

生産中止図面

2011/03

<特殊内容>

1.連立トイレ対応リモコン相互干渉防止タイプ1

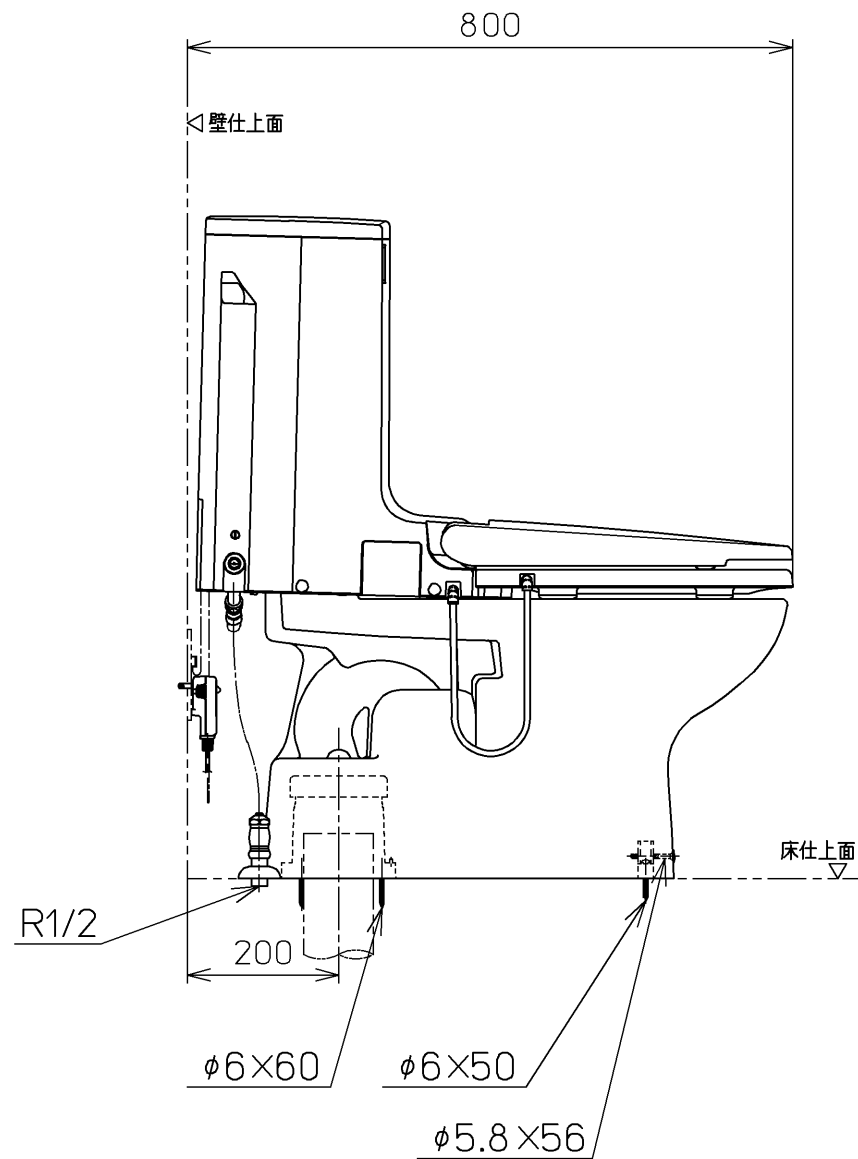
*定格：AC100V-568W 50/60Hz

注1：75，100塩ビ管(VU，VP75・100)共用

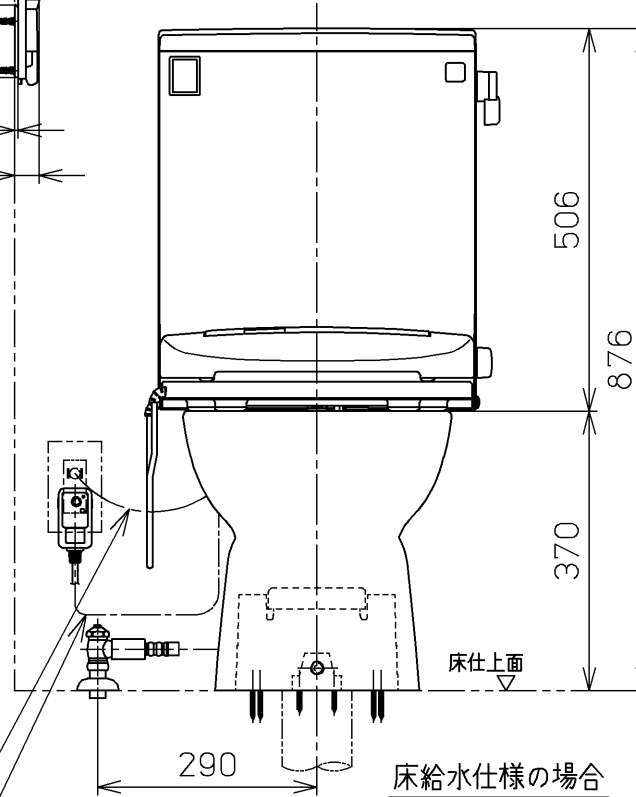
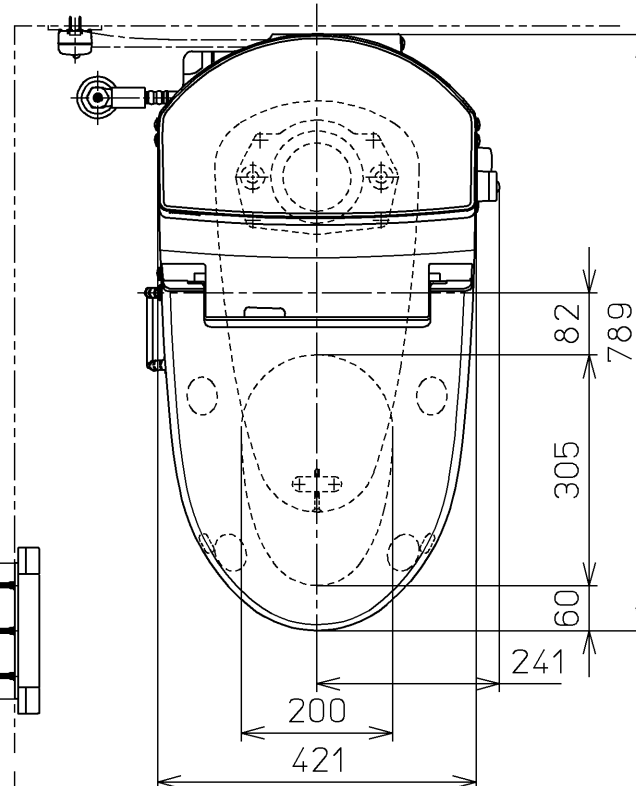
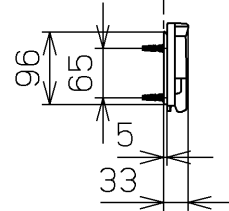
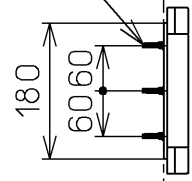
塩ビ管の排水ソケットとの接合：床上60mm

*製品背面に電源を設けないでください。

コンセントが製品と干渉し、抜き差しができない場合があります。

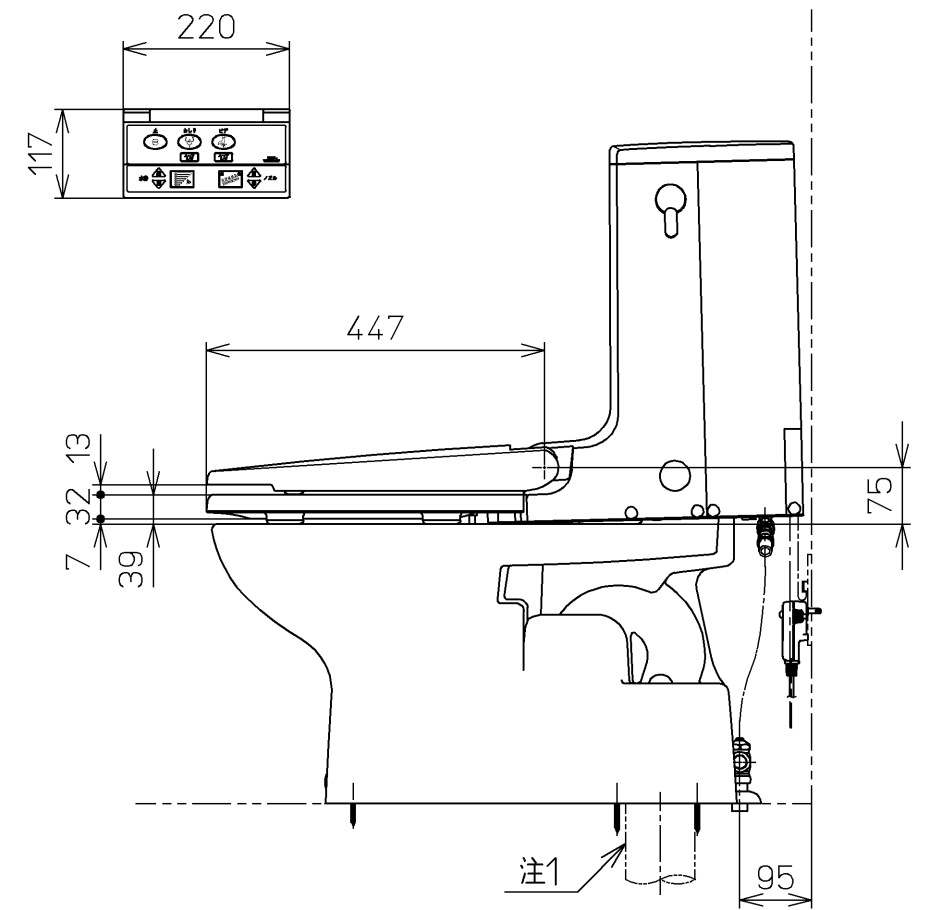
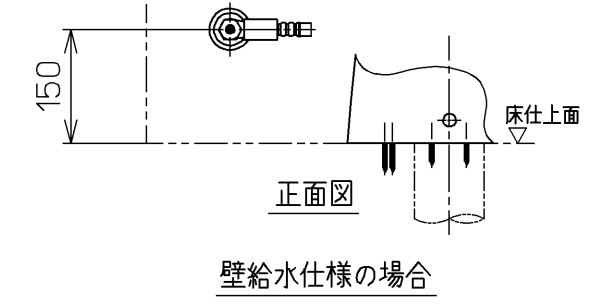
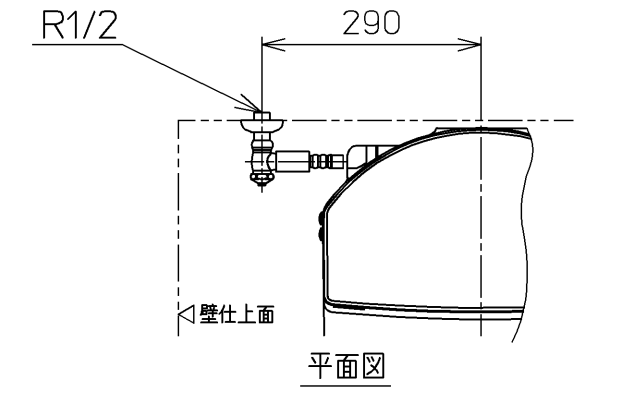


ねじ長 φ4×30(3本)



電源コード L=1000

アース線 L=1030



TOTO		単位 mm	名称 ウォシュレット一体形 便器
製図 米替	検図 江 中 上 山	日付 06-02-16	品番 CES9002FT1
備考 サイホン式防露便器 壁・床共通給水仕様		機能部：TCF9002FV1 陶器部：CS86B	図番 CES9002FT1_A0103